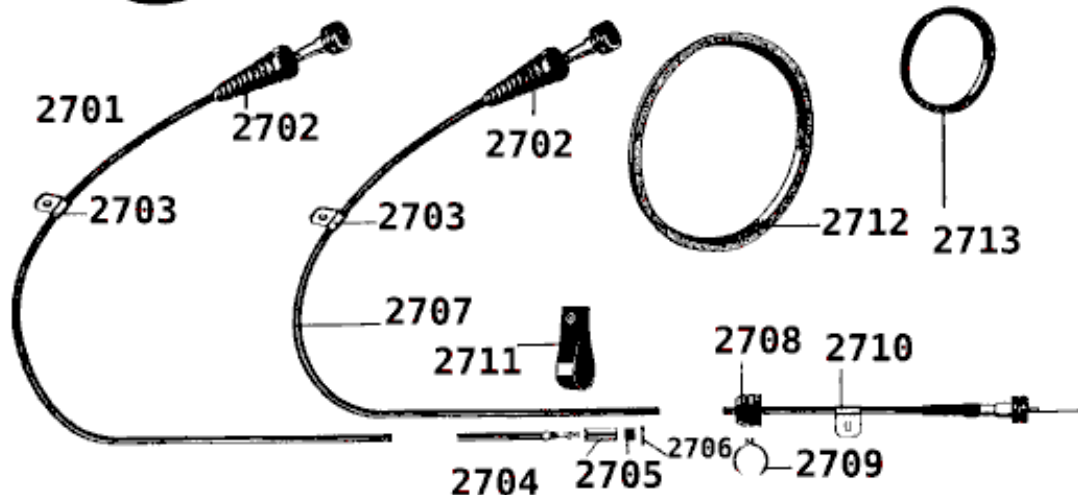
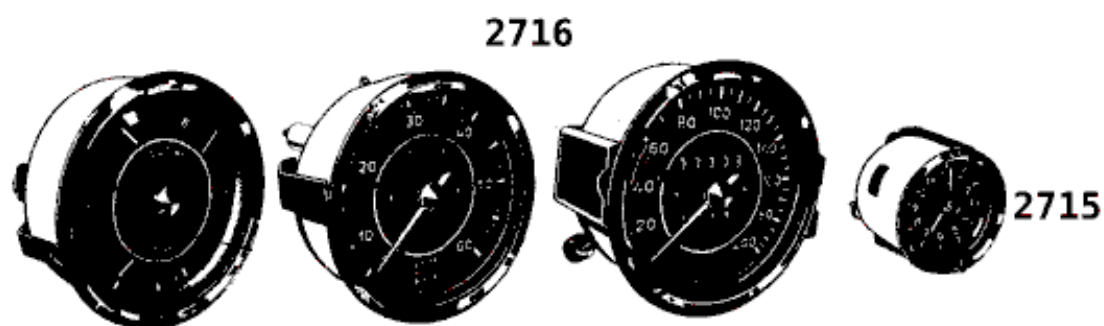
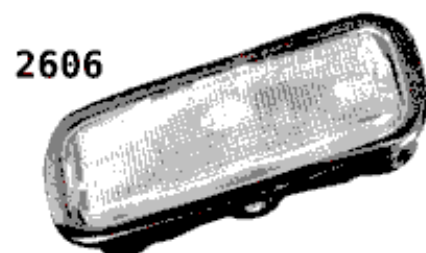
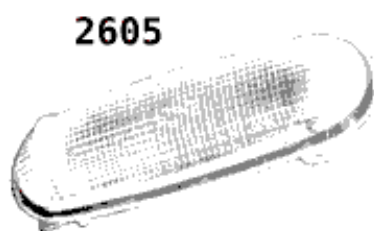
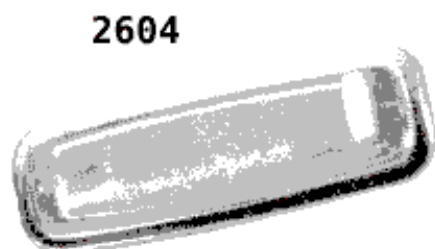
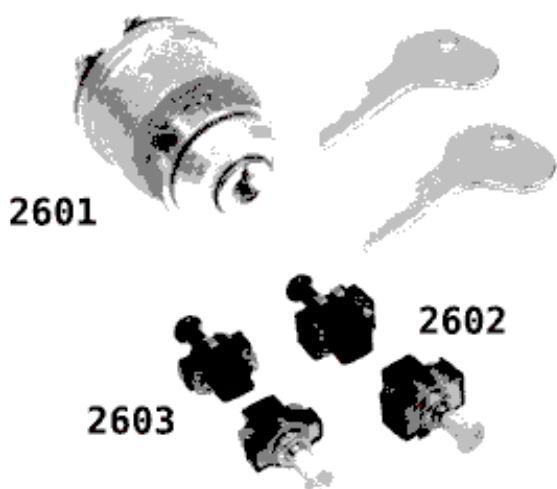
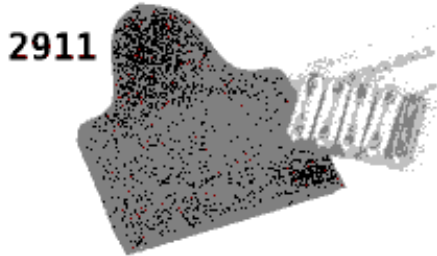


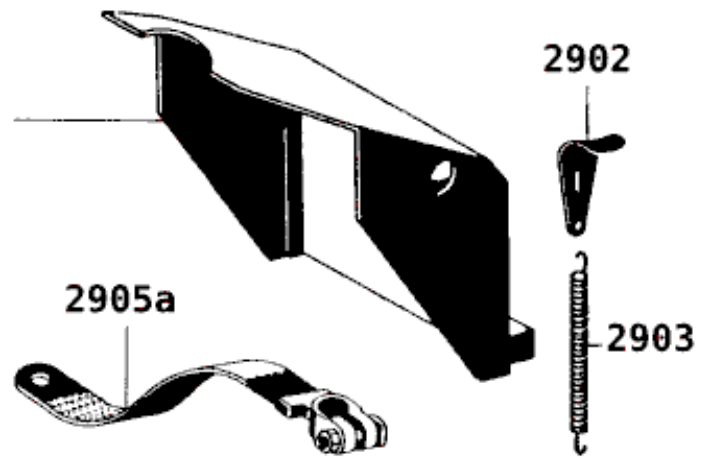
# équipement électronique *Classic parts*





2911

**pochette avec  
5 fusibles**

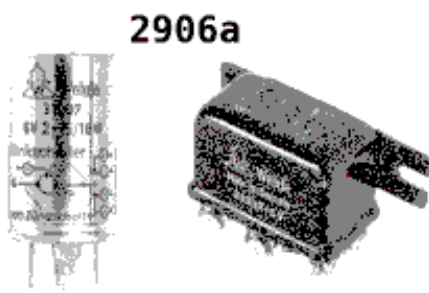


2901

2902

2905a

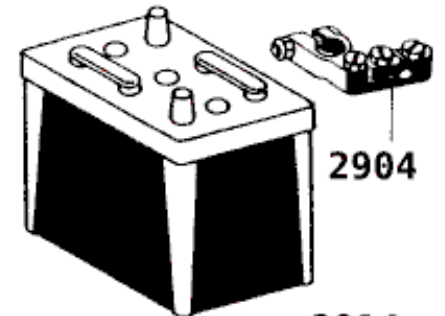
2903



2906a

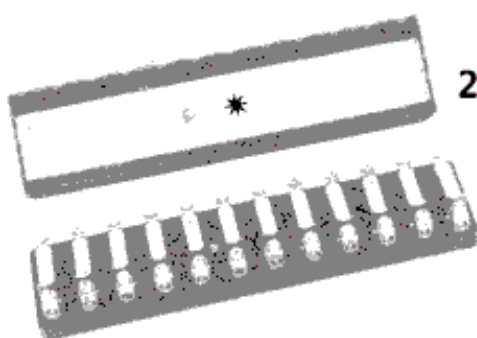


2907



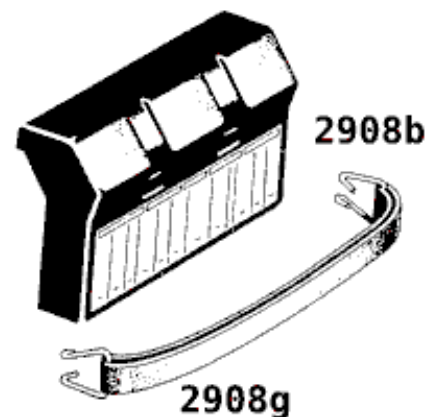
2904

2914



2908a

2908



2908b

2908g

2908c

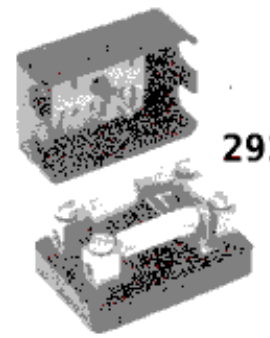
2908d

2908a

2909



2908f



2910

<p><b>Anglais</b></p> <p>12 fuse holder, pack, see desc page 10</p> <p>11 fuse box, see desc page 10</p> <p>10 fuse holder, pack, see desc page 10</p> <p>9 fuse holder, pack, see desc page 10</p> <p>8 fuse holder, pack, see desc page 10</p> <p>7 fuse holder, pack, see desc page 10</p> <p>6 fuse holder, pack, see desc page 10</p> <p>5 fuse holder, pack, see desc page 10</p> <p>4 fuse holder, pack, see desc page 10</p> <p>3 fuse holder, pack, see desc page 10</p> <p>2 fuse holder, pack, see desc page 10</p> <p>1 fuse holder, pack, see desc page 10</p>	<p><b>Allemand</b></p> <p>12 Sicherungshalter, Packung, siehe Beschreibung Seite 10</p> <p>11 Sicherungskasten, siehe Beschreibung Seite 10</p> <p>10 Sicherungshalter, Packung, siehe Beschreibung Seite 10</p> <p>9 Sicherungshalter, Packung, siehe Beschreibung Seite 10</p> <p>8 Sicherungshalter, Packung, siehe Beschreibung Seite 10</p> <p>7 Sicherungshalter, Packung, siehe Beschreibung Seite 10</p> <p>6 Sicherungshalter, Packung, siehe Beschreibung Seite 10</p> <p>5 Sicherungshalter, Packung, siehe Beschreibung Seite 10</p> <p>4 Sicherungshalter, Packung, siehe Beschreibung Seite 10</p> <p>3 Sicherungshalter, Packung, siehe Beschreibung Seite 10</p> <p>2 Sicherungshalter, Packung, siehe Beschreibung Seite 10</p> <p>1 Sicherungshalter, Packung, siehe Beschreibung Seite 10</p>	<p><b>Français</b></p> <p>12 boîte à fusibles, paquet, voir description page 10</p> <p>11 boîte à fusibles, voir description page 10</p> <p>10 boîte à fusibles, paquet, voir description page 10</p> <p>9 boîte à fusibles, paquet, voir description page 10</p> <p>8 boîte à fusibles, paquet, voir description page 10</p> <p>7 boîte à fusibles, paquet, voir description page 10</p> <p>6 boîte à fusibles, paquet, voir description page 10</p> <p>5 boîte à fusibles, paquet, voir description page 10</p> <p>4 boîte à fusibles, paquet, voir description page 10</p> <p>3 boîte à fusibles, paquet, voir description page 10</p> <p>2 boîte à fusibles, paquet, voir description page 10</p> <p>1 boîte à fusibles, paquet, voir description page 10</p>
---	--	---